

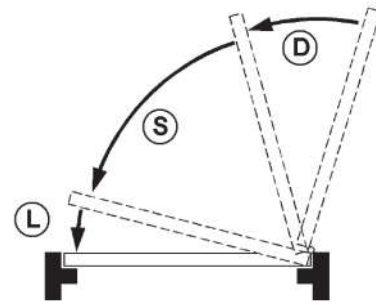
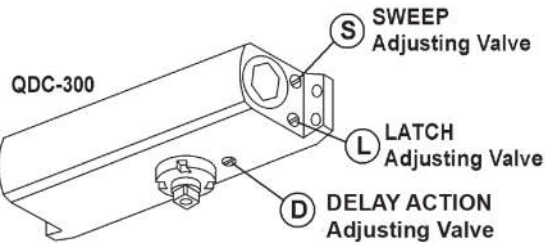
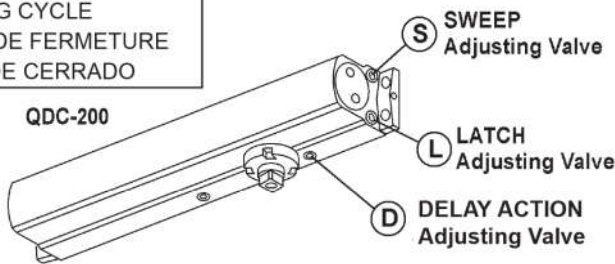
DOOR CLOSER ADJUSTMENTS
AJUSTEMENT DU FERME-PORTE.
AJUSTES DEL CERRADOR DE LA PUERTA

For assistance or warranty Information:
 Call 1-855-365-2407 or visit
 www.stanleysecuritysolutions.com

Pour l'aide ou informations sur la garantie, veuillez appeler le
 1-855-365-2407 ou visiter
 www.stanleysecuritysolutions.com

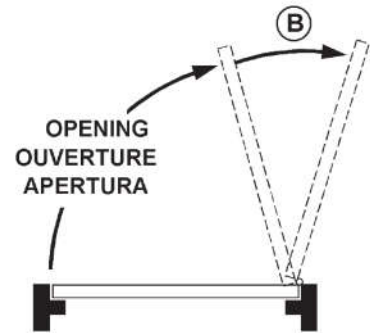
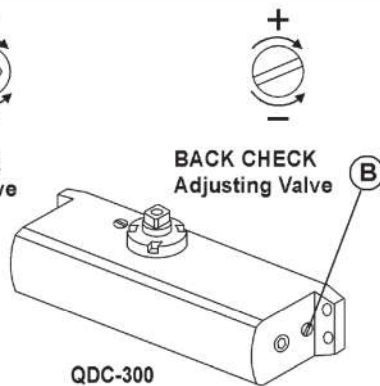
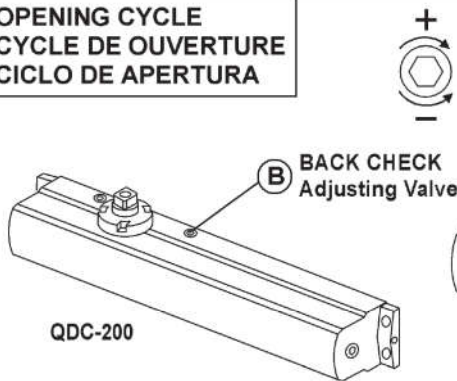
Si desea ayuda o información sobre la garantía, llame al
 1-855-365-2407 o visite
 www.stanleysecuritysolutions.com

CLOSING CYCLE
 CYCLE DE FERMETURE
 CICLO DE CERRADO



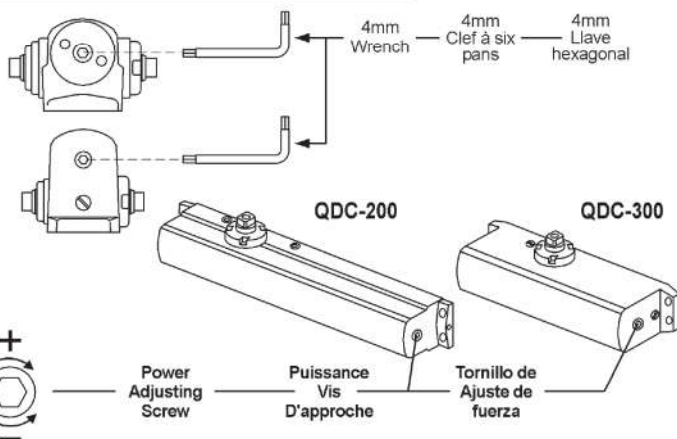
- (S) BALAYAGE Valve d'ajustement
- (L) ENCLÈNEMENT Valve d'ajustement
- (D) RALENTISSEMENT Valve d'ajustement
- (S) BARRIDO Válvula de Ajuste
- (L) TRABA Válvula de Ajuste
- (D) ACCIÓN RETRASADA Válvula de Ajuste

OPENING CYCLE
 CYCLE DE OUVERTURE
 CICLO DE APERTURA



- (B) OUVERTURE MAXIMALE Valve d'ajustement
- (B) COMPROBACIÓN TRASERA Válvula de Ajuste

POWER ADJUSTMENT
 D'AJUSTEMENT DE LA PUISSANCE
 AJUSTE DE FUERZA



CLOCKWISE FOR FULL NUMBERS (+)

DANS LE SENS DES AIGILLES D'UNE MONTRE POUR LES VALEURS POSITIVES (+)

EN LA DIRECCIÓN DE LAS AGUJAS DEL RELOJ PARA VER LOS NÚMEROS COMPLETOS (+)

COUNTERCLOCKWISE FOR NEGATIVE NUMBERS (-)

DANS LE SENS CONTRAIRE DES AIGILLES D'UNE MONTRE POUR LES VALEURS NÉGATIVE (-)

EN DIRECCIÓN CONTRARIA A LAS AGUJAS DEL RELOJ PARA VER LOS NÚMEROS NÉGATIVOS (-)

Power Adjustment Chart
 Tableau D'Ajustement de la Puissance
 Tabla de Ajuste de Fuerza

Door Closer Size Taille de Ferme-Porte Tamaño del Cerrador	Full Turns of Power Adjusting Screw Pleins Tours de Vis de Réglage de Puissance Vueltas Completas del Tornillo de Ajuste de Fuerza		Applicable Door Leaf Width Largeur Applicable de Feuille de Porte Anchura aplicable de la Hoja de Puerta		Applicable Door Weight Poids Applicable de Porte Applicable Peso de la Puerta
	QDC-212	QDC-312	Interior Intérieure Interior	Exterior (Swing out) Extérieure Oscillation Dehors Exterior Oscilación Hacia Fuera	
1	-5	-4	32" (0.81mm)	28" (0.71mm)	33 ~ 56 LBS (15 ~ 30 Kg)
2	-3	-2	32" (0.81mm)	28" (0.71mm)	56 ~ 99 LBS (30 ~ 45 Kg)
3	Preset Préréglez Preprogramado		32" (0.81mm)	28" (0.71mm)	99 ~ 143 LBS (45 ~ 55 Kg)
4	+3	+3	32" (0.81mm)	28" (0.71mm)	33 ~ 56 LBS (15 ~ 30 Kg)
5	+7	+7	32" (0.81mm)	28" (0.71mm)	33 ~ 56 LBS (15 ~ 30 Kg)
6	+11	+11	32" (0.81mm)	28" (0.71mm)	264 ~ 330 LBS (120 ~ 150 Kg)

Copyright © 2013 Stanley Black & Decker